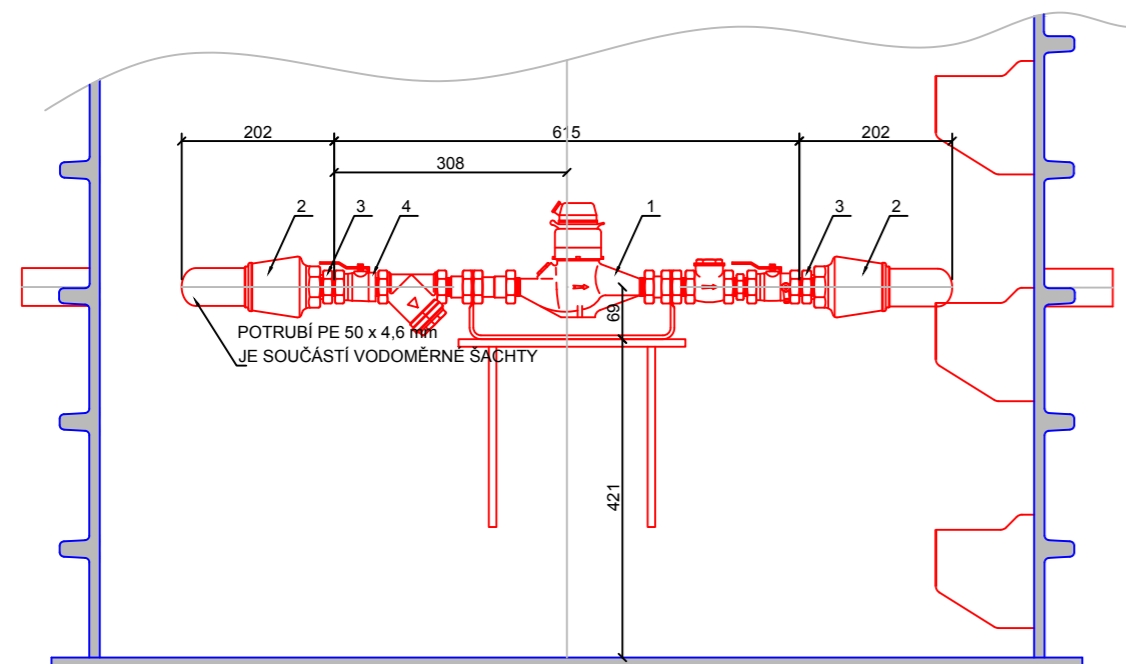


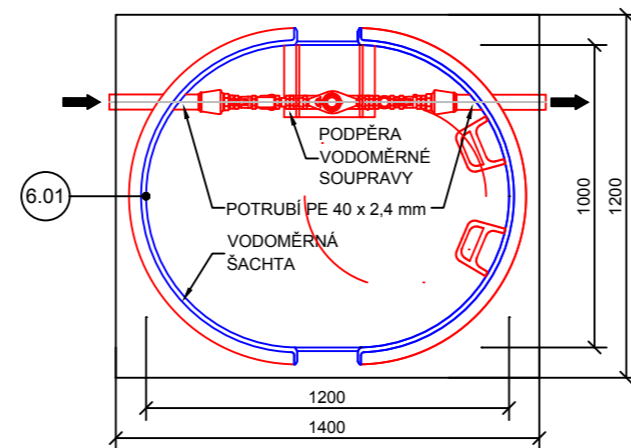
VODOMĚRNÁ SESTAVA 1:10

VYSTROJENÍ - ŘEZ

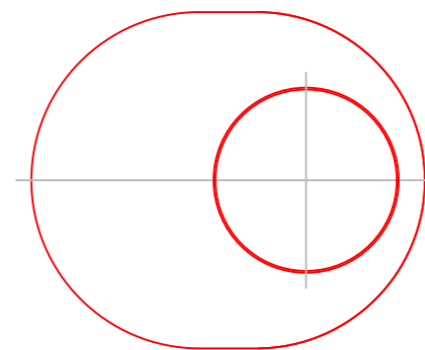


VODOMĚRNÁ ŠACHTA 1:25

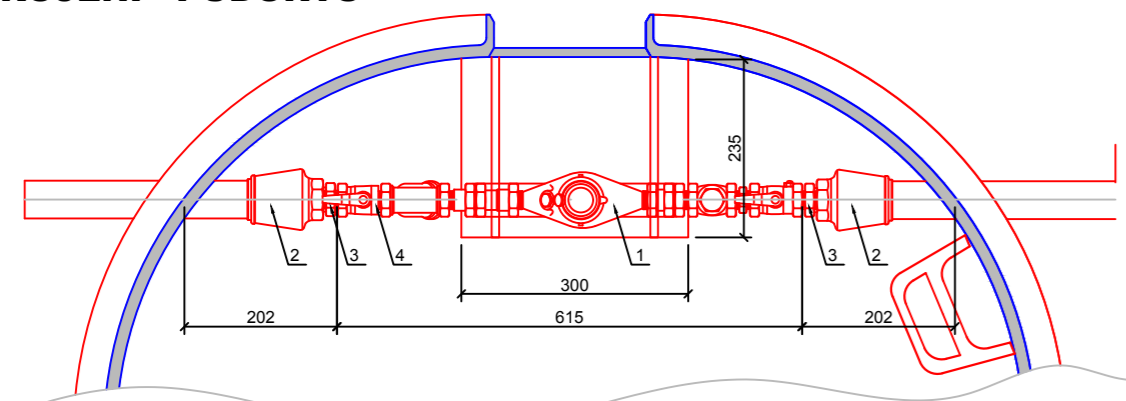
PŮDRYS



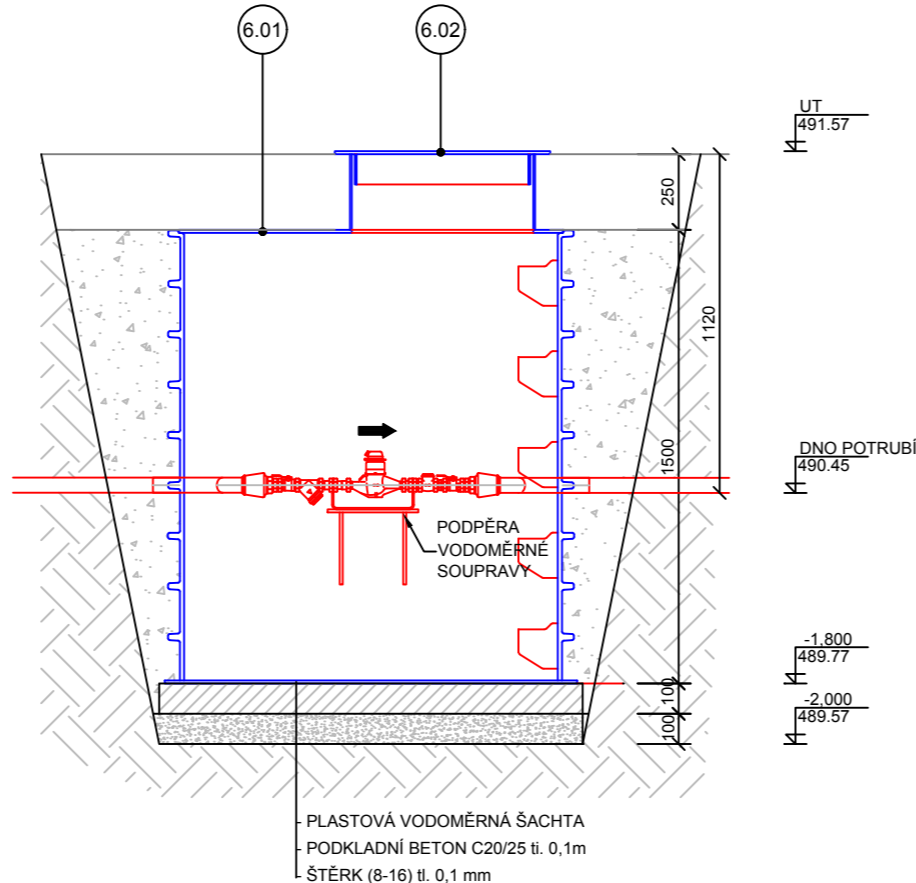
POHLED ZHORA



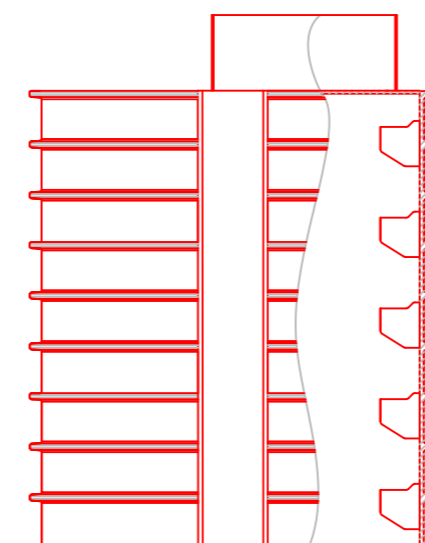
VYSTROJENÍ - PŮDORYS



ŘEZ I-I'



POHLEDOŘEZ



VÝPIS TVAROVEK A ARMATUR

- 1 - VODOMĚR PRO STUDENOU VODU Qn 2.5, DN 20, PN 10, 1 ks
- 2 - TVAROVKA ISO S VNĚJŠÍM ZÁVITEM 40 x 5/4", 2 ks
- 3 - VSUVKA REDUKOVANÁ MOSAZNÁ 5/4" x 1", 2 ks
- 4 - VODOMĚRNÁ SOUPRAVA SE ŠROUBENÍM, KOHOUBY, FILTREM A ZPĚTNOU Klapkou 101.14, PŘÍPOJENÍ 1"-1", PN 10, 1ks VČETNĚ SPOJOVACÍHO MATERIÁLU PRO PŘÍPEVNĚNÍ K DESCE V ŠACHTĚ.

SPECIFIKACE PRVKŮ

OZNAČ.		POPIS VÝROBKU	CELKEM ks [m,mz]	ÚPRAVA POVRCHŮ	POZNÁMKY
6.01	1750 x 1200 x 1000	POLYPROPYLENOVÁ VODOMĚRNÁ ŠACHTA VČETNĚ PLASTOVÝCH STUPEDEL. PRŮCHODY STĚNAMI ŠACHTY BUDOU PROVEDENY POTRUBÍM PE-80, SDR 11, V PROFILU 40 x 2,4 mm. PRO KOTVENÍ VODOMĚRNÉ SOUPRAVY BUDE OSAZENÁ PODPĚRNÁ DESKA.	1	BEZ DALŠÍCH ÚPRAV	
6.02	Ø600	POKLOP PLASTOVÝ POCHŮZNÝ PPK 600	1	BEZ DALŠÍCH ÚPRAV	

VAK projekt s.r.o. B. Němcové 12/2, 370 80 České Budějovice
Tel.: 602 150 148; Email: vakprojekt@vakprojekt.cz, www.vakprojekt.cz

ZODP. PROJEKTANT	VYPRACOVAL	KRESLIL	VEDOUCÍ ÚTVARU	KOPIE ČÍSLO
ING. PETR KOHOUTEK	ING. PETR KOHOUTEK	ING. PETR KOHOUTEK	ING. PUDIL JIŘÍ	
OKRES	České Budějovice (Jihočeský kraj)			STUPEŇ PROJEKTU
MÍSTO STAVBY	Obec Jankov, k.ú. Jankov u Českých Budějovic (656780)			PROJEKTOVÁ DOKUMENTACE PRO PROVÁDĚNÍ STAVBY (DSP)
INVESTOR	Obec Jankov, Jankov 46, 373 84 Dubné			DATUM PROJEKTU
NÁZEV AKCE	Kanalizace a ČOV Holašovice			VI./2017
STAVEBNÍ OBJEKT	SO-05 VODOVODNÍ PŘÍPOJKA			FORMÁT VÝKRESU
OBSAH VÝKRESU	Vodoměrná šachta			3xA4
				MĚŘÍTKO
				Č. VÝKRESU
				D1.05-03