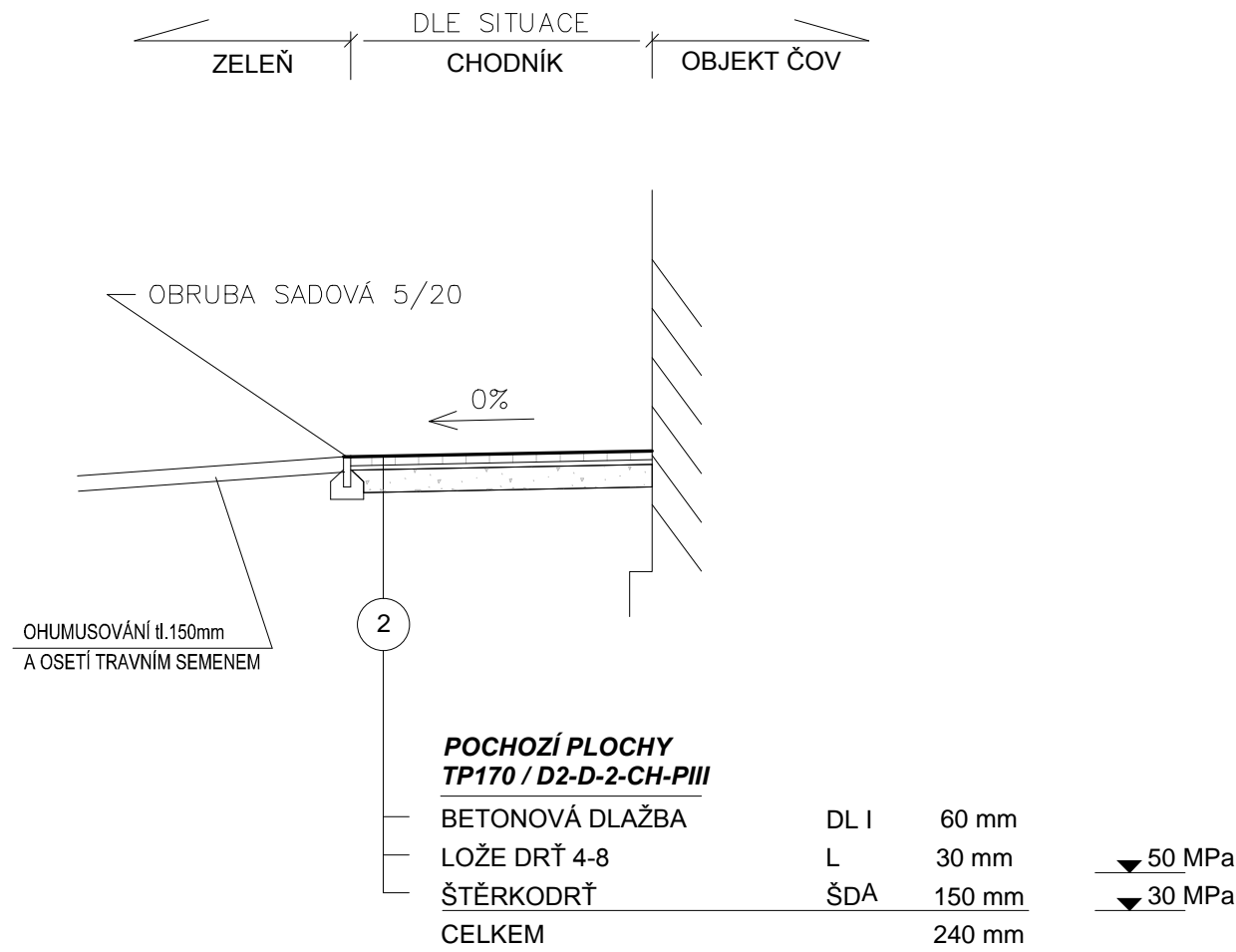
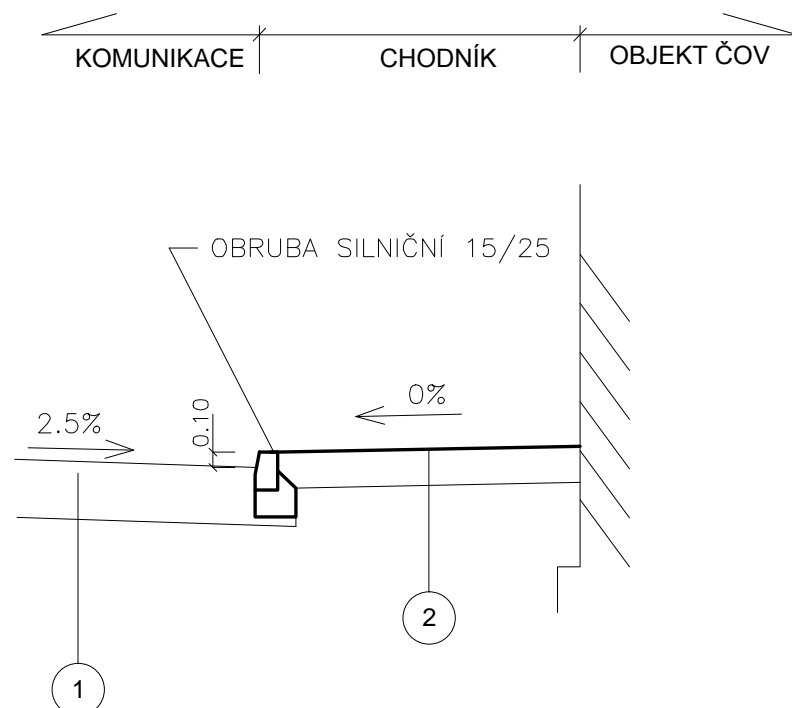


## VZOROVÝ ŘEZ POCHOZÍMI PLOCHAMI

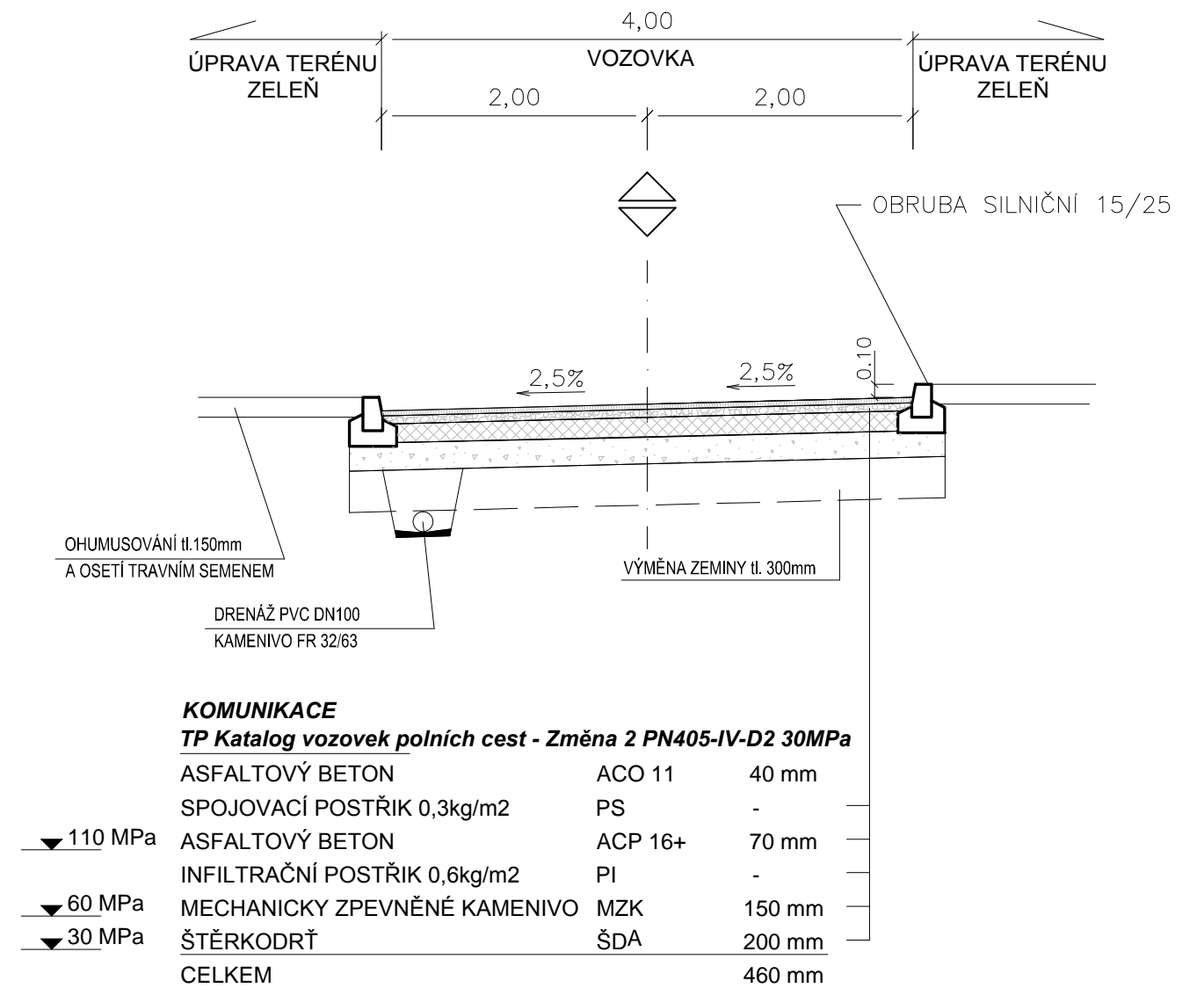
SCHEMA: ZELEŇ - CHODNÍK - ČOV



SCHEMA: KOMUNIKACE - CHODNÍK - ČOV



## VZOROVÝ ŘEZ PŘÍJEZDOVOU KOMUNIKACÍ



SO-04

**VAK projekt s.r.o.** B. Němcové 12/2, 370 01 České Budějovice  
Tel.: 602 150 148; Email.: vakprojekt@vakprojekt.cz, www.vakprojekt.cz

ZODP. PROJEKTANT	VYPRACOVAL	KRESLIL	VEDOUCÍ ÚTVARU	KOPIE ČÍSLO
Ing. KOHOUTEK Petr	Ing. ŽÁČEK Jaroslav Ph.D.		Ing. PUDIL Jiří	
OKRES: České Budějovice (Jihočeský kraj)				STUPEŇ PROJEKTU
MÍSTO STAVBY: Obec Jankov, k.ú. Holašovice (656763)				PROJEKTOVÁ DOKUMENTACE PRO PROVÁDĚNÍ STAVBY (DPS)
INVESTOR: Obec Jankov, Jankov 46, 373 84 Dubné				DATUM PROJEKTU
NÁZEV AKCE				II/2018
<b>Kanalizace a ČOV Holašovice</b>				FORMÁT VÝKRESU
STAVEBNÍ OBJEKT				2 x A4
SO-04 Příjezdová komunikace ČOV				MĚŘÍTKO
OBSAH VÝKRESU				1:50
Vzorové příčné řezy				Č. VÝKRESU
				D1.04-02