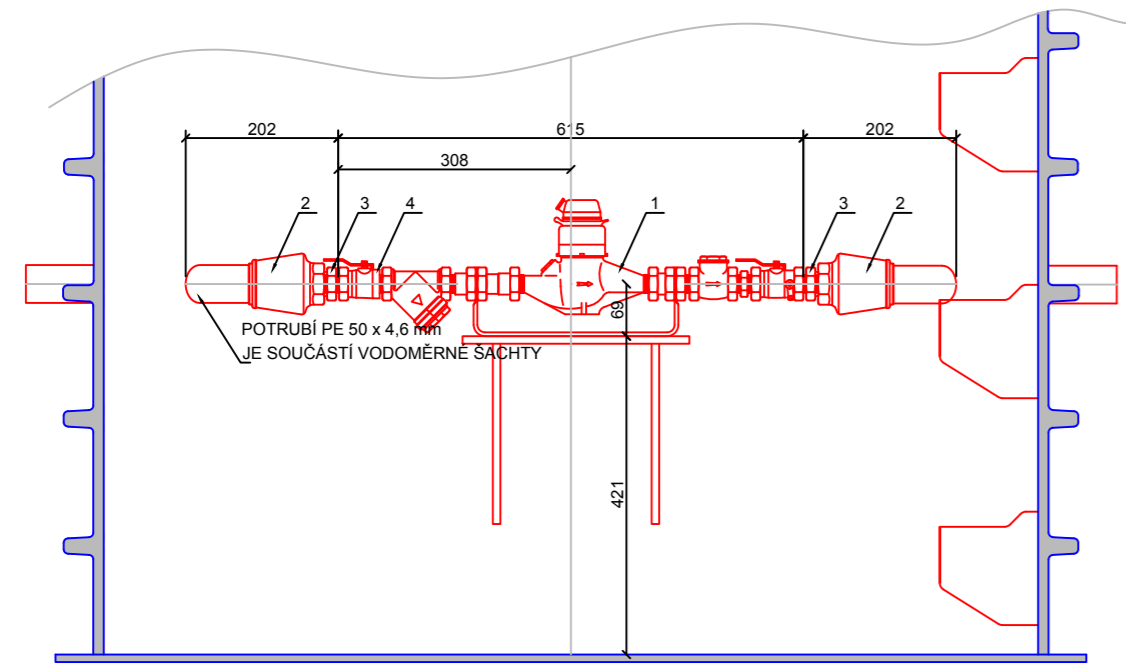


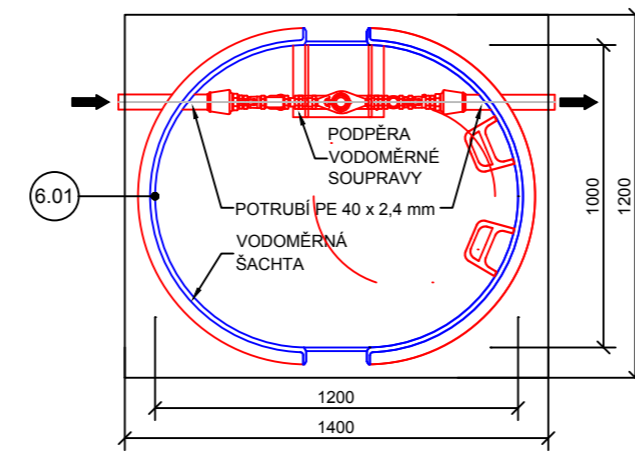
## VODOMĚRNÁ SESTAVA 1:10

### VYSTROJENÍ - ŘEZ

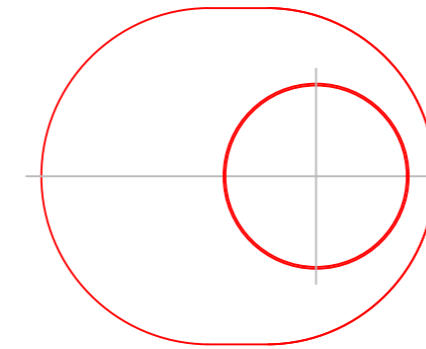


## VODOMĚRNÁ ŠACHTA 1:25

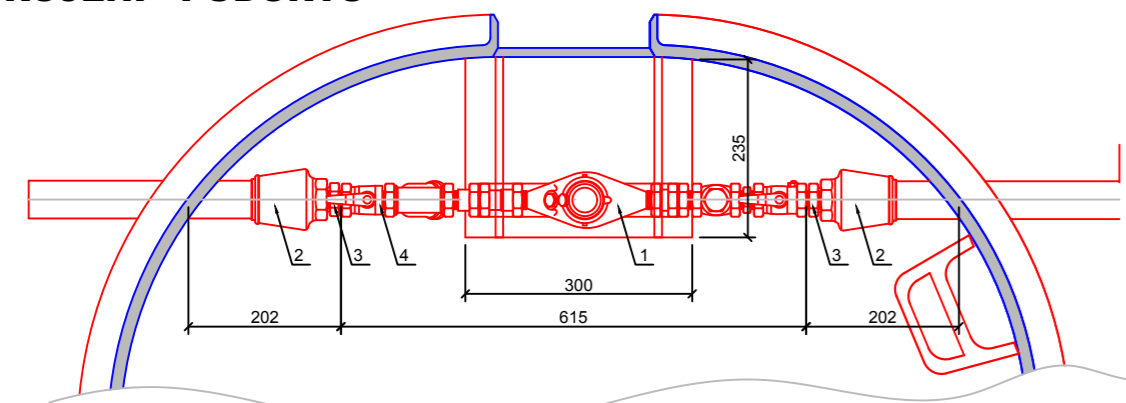
### PŮDRYS



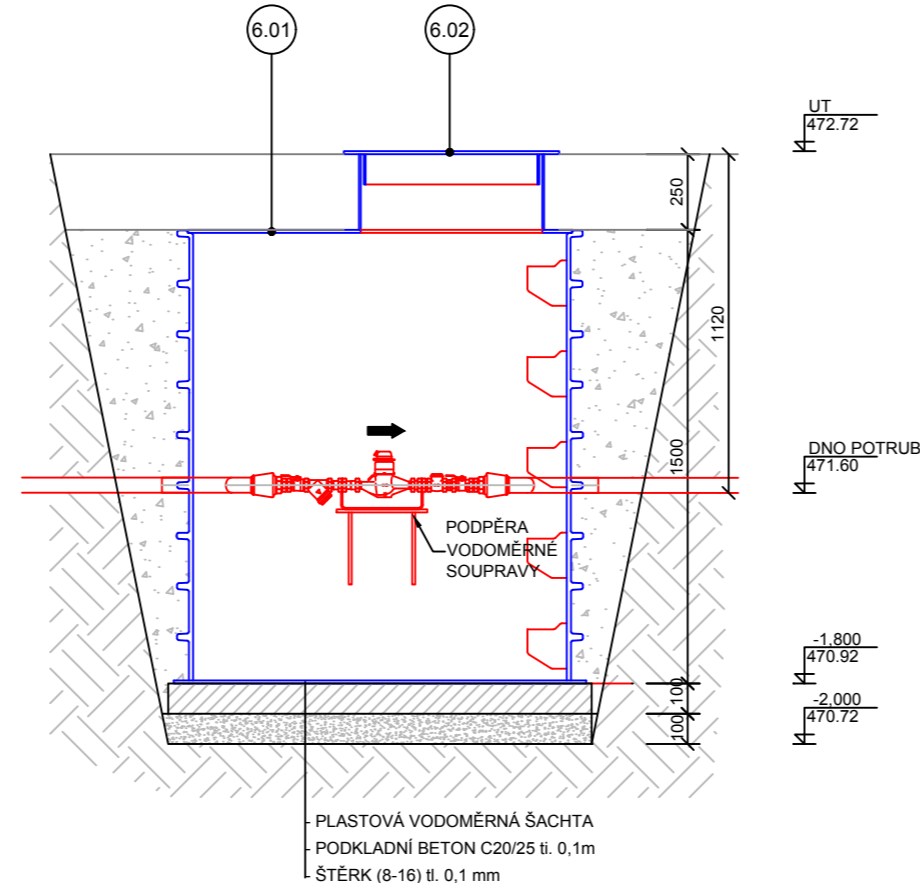
### POHLED ZHORA



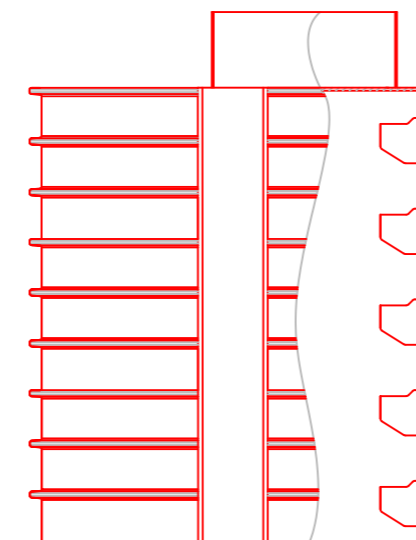
### VYSTROJENÍ - PŮDRYS



### ŘEZ I-I'



### POHLEDOŘEZ



### VÝPIS TVAROVEK A ARMATUR

- 1 - VODOMĚR PRO STUDENOU VODU Qn 2.5, DN 20, PN 10, 1 ks
- 2 - TVAROVKA ISO S VNĚJŠÍM ZÁVITEM 40 x 5/4", 2 ks
- 3 - VSUVKA REDUKOVANÁ MOSAZNÁ 5/4" x 1", 2 ks
- 4 - VODOMĚRNÁ SOUPRAVA SE ŠROUBENÍM, KOHOUBY, FILTREM A ZPĚTNOU Klapkou 101.14, PŘIPOJENÍ 1"-1", PN 10, 1ks VČETNĚ SPOJOVACÍHO MATERIÁLU PRO PŘIPEVNĚNÍ K DESCE V ŠACHTĚ.

## SPECIFIKACE PRVKŮ

OZNAČ.		POPIS VÝROBKU	CELKEM ks [m,mz]	ÚPRAVA POVRCHŮ	POZNÁMKY
6.01	1750 x 1200 x 1000	POLYPROPYLENOVÁ VODOMĚRNÁ ŠACHTA VČETNĚ PLASTOVÝCH STUPEDEL. PRŮCHODY STĚNAMI ŠACHTY BUDOU PROVEDENY POTRUBÍM PE-80, SDR 11, V PROFILU 40 x 2,4 mm. PRO KOTVENÍ VODOMĚRNÉ SOUPRAVY BUDE OSAZENÁ PODPĚRNÁ DESKA.	1	BEZ DALŠÍCH ÚPRAV	
6.02	Ø600	POKLOP PLASTOVÝ POCHŮZNÝ PPK 600	1	BEZ DALŠÍCH ÚPRAV	

**VAK projekt s.r.o.** B. Němcové 12/2, 370 80 České Budějovice  
Tel.: 602 150 148; Email.: vakprojekt@vakprojekt.cz, www.vakprojekt.cz

ZODP. PROJEKTANT	VYPRACOVAL	KRESLIL	VEDOUCÍ ÚTVARU	KOPIE ČÍSLO
ING. PETR KOHOUTEK	ING. PETR KOHOUTEK	ING. PETR KOHOUTEK	ING. PUDIL JIŘÍ	
OKRES České Budějovice (Jihočeský kraj)				STUPEŇ PROJEKTU
MÍSTO STAVBY Obec Jankov, k.ú. Jankov u Českých Budějovic (656780)				PROJEKTOVÁ DOKUMENTACE
INVESTOR Obec Jankov, Jankov 46, 373 84 Dubné				PRO PROVÁDĚNÍ STAVBY (DSP)
NÁZEV AKCE				DATUM PROJEKTU
<b>Kanalizace a ČOV Jankov</b>				<b>VI./2017</b>
STAVEBNÍ OBJEKT				FORMÁT VÝKRESU
<b>SO-05 VODOVODNÍ PŘÍPOJKA</b>				<b>3xA4</b>
OBSAH VÝKRESU				MĚŘÍTKO
<b>Vodoměrná šachta</b>				Č. VÝKRESU
				<b>D1.05-03</b>