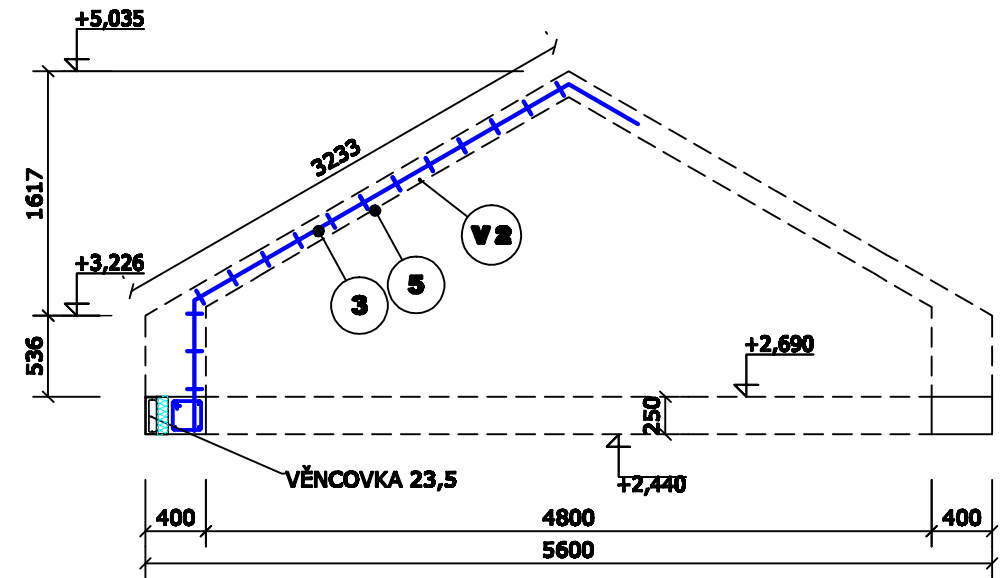
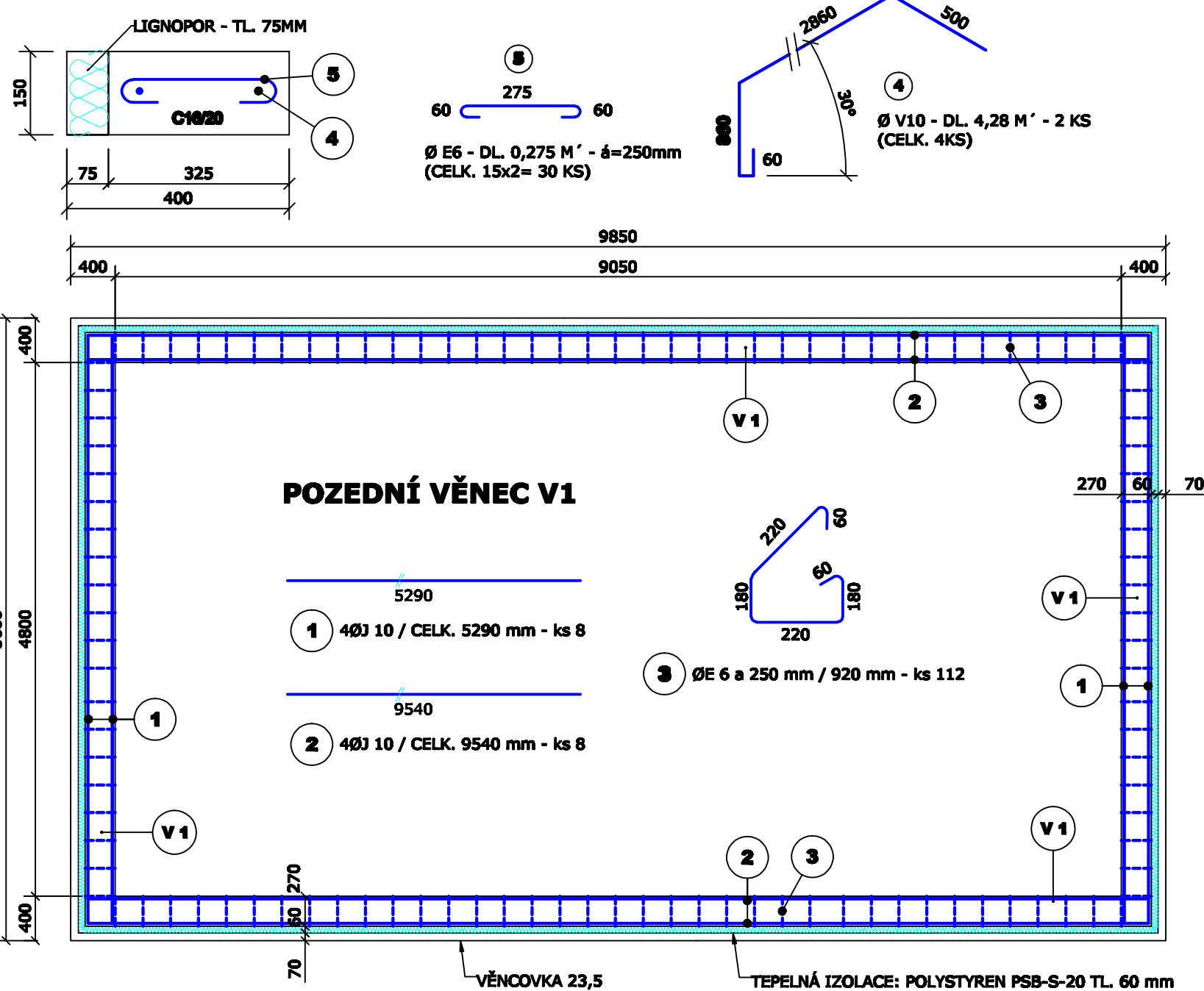


# POZEDNÍ VĚNEC V2 (ŠTÍT)

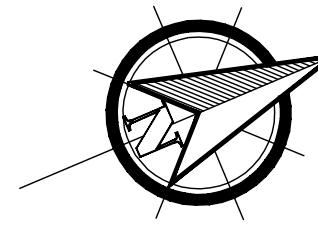
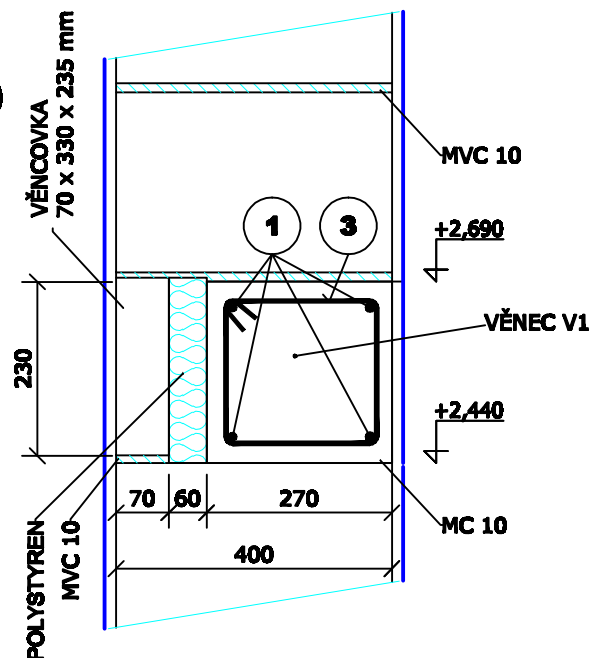


## VÝPIS BETONÁŘSKÉ VÝZTUŽE

ZNČ.	ČÍS.	PROFIL VÝZTUŽE, POPIS	DL. m' / KS	CELK. KS	DL. CELKEM		
					E6 - 10216	V10 - 10425	
V1	1	Tyč kruhová V10 - 10 425	5,29	8	-	42,32	
	2	Tyč kruhová V10 - 10 425	9,54	8	-	76,32	
	3	Tyč kruhová E6 - 10 216	0,920	112	103,04	-	
V2	4	Tyč kruhová V10 - 10 425	4,28	4	-	17,12	
	5	Tyč kruhová E6 - 10 216	0,275	30	8,25	-	
<b>CELKEM</b>					<b>M'</b>	111,29	135,76
<b>HMOTNOST</b>					<b>KG/M'</b>	0,222	0,617
<b>HMOTNOST CELKEM</b>					<b>KG</b>	24,7	83,76
						CELK. 108,5Kg + 5%	<b>114 KG</b>

KRYTÍ VÝZTUŽE MIN. 25MM  
 BETONOVÁ SMĚS PRO VĚNCE - C16/20  
 VÝZTUŽ "V" 10 425 MŮŽE BÝT NAHRAZENA VÝZTUŽÍ "R" 10 505

## POZEDNÍ VĚNEC (U ŠTÍTU) M 1:10



± 0,000 = 471,360

SO-03

**VAK projekt s.r.o.** B. Němcové 12/2, 370 01 České Budějovice  
 Tel.: 602 150 148; Email.: vakprojekt@vakprojekt.cz, www.vakprojekt.cz

ZODP. PROJEKTANT	VYPRACOVAL	KRESLIL	VEDOUCÍ ÚTVARU	KOPIE ČÍSLO
ING. PETR KOHOUTEK	ING. JAN BROŽ	ING. JAN BROŽ	ING. PUDIL JIŘÍ	
OKRES <b>České Budějovice (Jihočeský kraj)</b>				STUPEŇ PROJEKTU
MÍSTO STAVBY <b>Obec Jankov, k.ú. Jankov u Českých Budějovic (386700)</b>				<b>PROJEKTOVÁ DOKUMENTACE PRO PROVÁDĚNÍ STAVBY (DP8)</b>
INVESTOR <b>Obec Jankov, Jankov 48, 373 84 Dubné</b>				DATUM PROJEKTU
NÁZEV AKCE <b>Kanalizace a ČOV Jankov</b>				<b>VI./2017</b>
STAVEBNÍ OBJEKT <b>80-03 - ČIŠTÍRNA ODPADNÍCH VOD</b>				FORMÁT VÝKRESU
OBSAH VÝKRESU <b>POZEDNÍ VĚNEC A ŠTÍT - VÝKRES TVARU</b>				<b>2x A4</b>
				MĚŘÍTKO
				<b>1:50</b>
				Č. VÝKRESU
				<b>D1.03-08</b>