

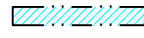


LEGENDA:

-  STROPNÍ PREFABRIKOVANÉ PANELY
-  KONSTRUKCE SPODNÍ STAVBY - 1.PP (POD STROPNÍ KCÍ)
-  ZDIVO VNITŘNÍ PŘÍČKOVÉ V TL. 80 mm Z CIHELNÝCH BLOKŮ (80 x 497 x 249 mm) TŘÍDY P10, NA ZDÍCI MALTY 10,0 MPa V PLNÉ PLOŠE A V TL. 12 mm.

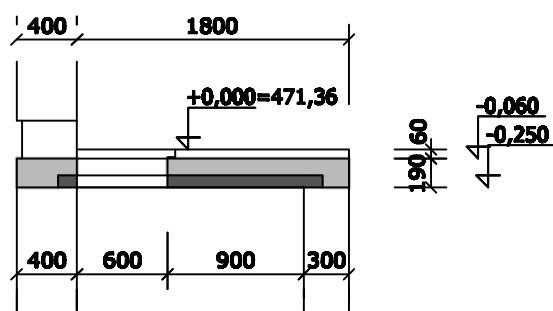
c PODLAHA PŘÍZEMÍ

- KONSTRUKCE PODLAHY, tl. 15 mm
- DLAŽBA KERAMICKÁ PRŮMYŠLOVÁ, MRAZUZDORNÁ, tl. 9 mm
- 300 x 300 x 9 mm, POVRCH MATNÝ NEGLAZOVANÝ - PROTISKLUZOVÝ
- LEPIDLO PRO DLAŽBU FLEXIBILNÍ, tl. 6 mm (8-10 kg/m²)
- PŘÍPRAVA PODKLADU, OTRYSKÁNÍ, PENETRACE
- CEMENTOVÝ POTĚR TL. 45MM
- IZOLACE PROTI VLHKOSTI - PUVLAKOVÁ S NATAVENÍM NA PNT
- KONSTRUKCE STROPU, CELK. tl. 190 mm - NABETONOVÁNÍ C16/20 A PREFABRIKOVANÁ ŽELBET DESKA.
- NÁTĚR HYDROIZOLAČNÍ KRYSALICKÝ, CELOPLOŠNÁ APLIKACE 2x PŘI CELKOVÉ tl. 4 - 6 mm (2x 4 kg/m²) JEDNOKOMPONENTNÍ NÁTĚR NA BÁZI PORTLANDSKÉHO CEMENTU A KŘEMENE S KRYSALIZAČNÍMI ÚČINKY V KAPILÁRÁCH STÁVAJÍCÍ KONSTRUKCE A UMOŽŇUJÍCÍ PROSTUP VODNÍCH PAR

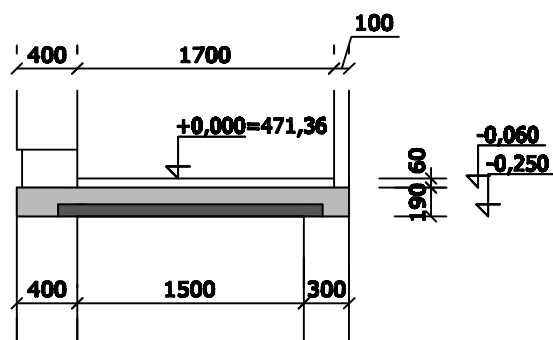
POZNÁMKA:

- STATICKÝ NÁVRH A ČLENĚNÍ STROPNÍCH PREFABRIKOVANÝCH PANELŮ BUDE NAVRŽEN VÝROBNÍ FIRMOU

ŘEZ.: A-A:



ŘEZ.: B-B:



± 0,000 = 471,360

SO-03

VAK projekt s.r.o.		B. Němcové 12/2, 370 01 České Budějovice	
Tel.: 602 150 148; Email.: vakprojekt@vakprojekt.cz, www.vakprojekt.cz			

ZODP. PROJEKTANT	VYPRACOVAL	KRESLIL	VEDOUCÍ ÚTVARU	KOPIE ČÍSLO
ING. PETR KOHOUTEK	ING. JAN BROŽ	ING. JAN BROŽ	ING. PUDIL JIŘÍ	
OKRES České Budějovice (Jihočeský kraj)				STUPEŇ PROJEKTU
MÍSTO STAVBY Obec Jankov, k.ú. Jankov u Českých Budějovic (386700)				PROJEKTOVÁ DOKUMENTACE PRO PROVÁDĚNÍ STAVBY (DPS)
INVESTOR Obec Jankov, Jankov 48, 373 84 Dubné				DATUM PROJEKTU VI./2017
NÁZEV AKCE Kanalizace a ČOV Jankov				FORMÁT VÝKRESU 2x A4
STAVEBNÍ OBJEKT SO-03 - ČIŠTÍRNA ODPADNÍCH VOD				MĚŘÍTKO 1:50
OBSAH VÝKRESU STROP 1.PP - ZÁTĚŽOVÉ SCHÉMA - VÝKRES TVARU				Č. VÝKRESU D1.03-07

