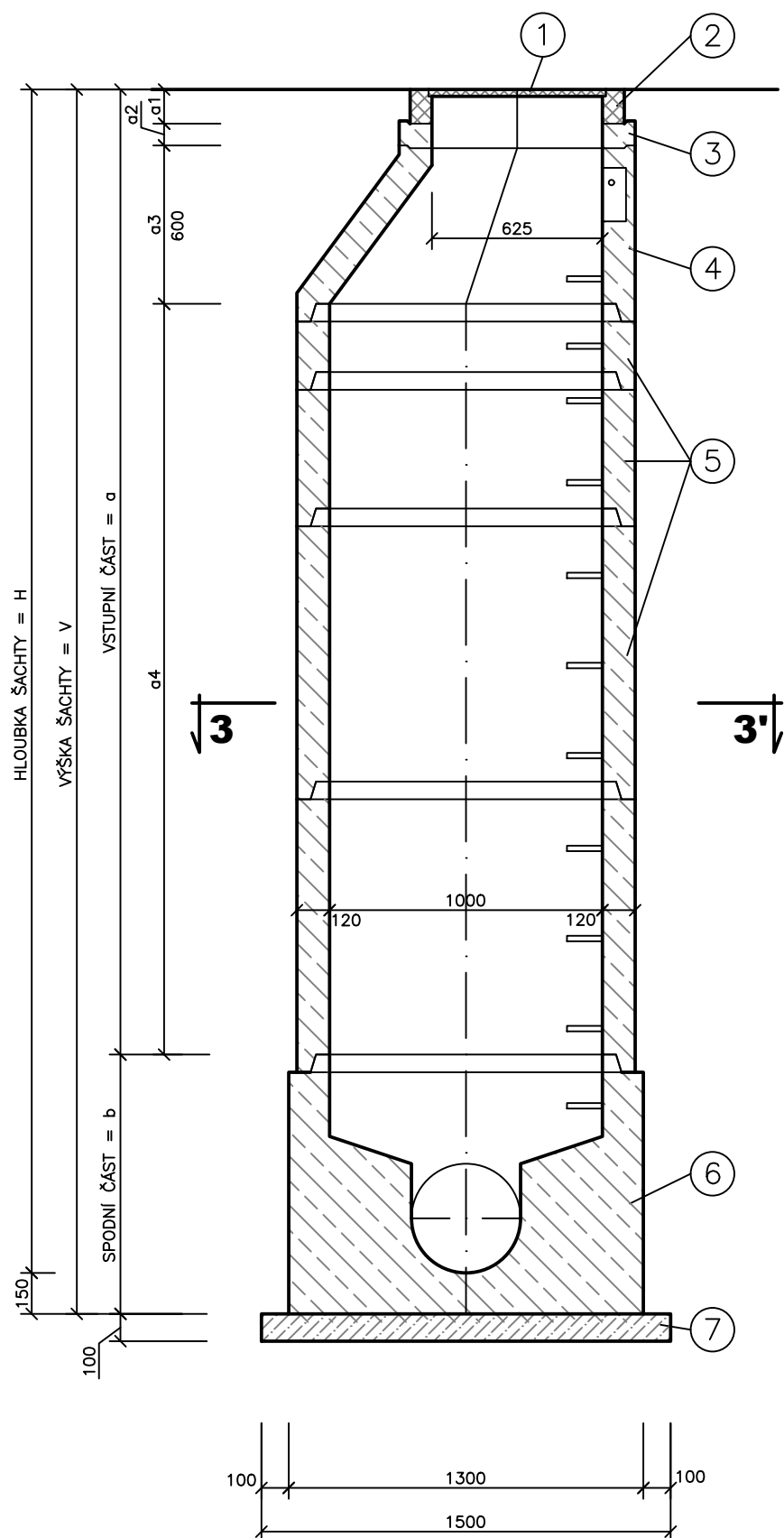
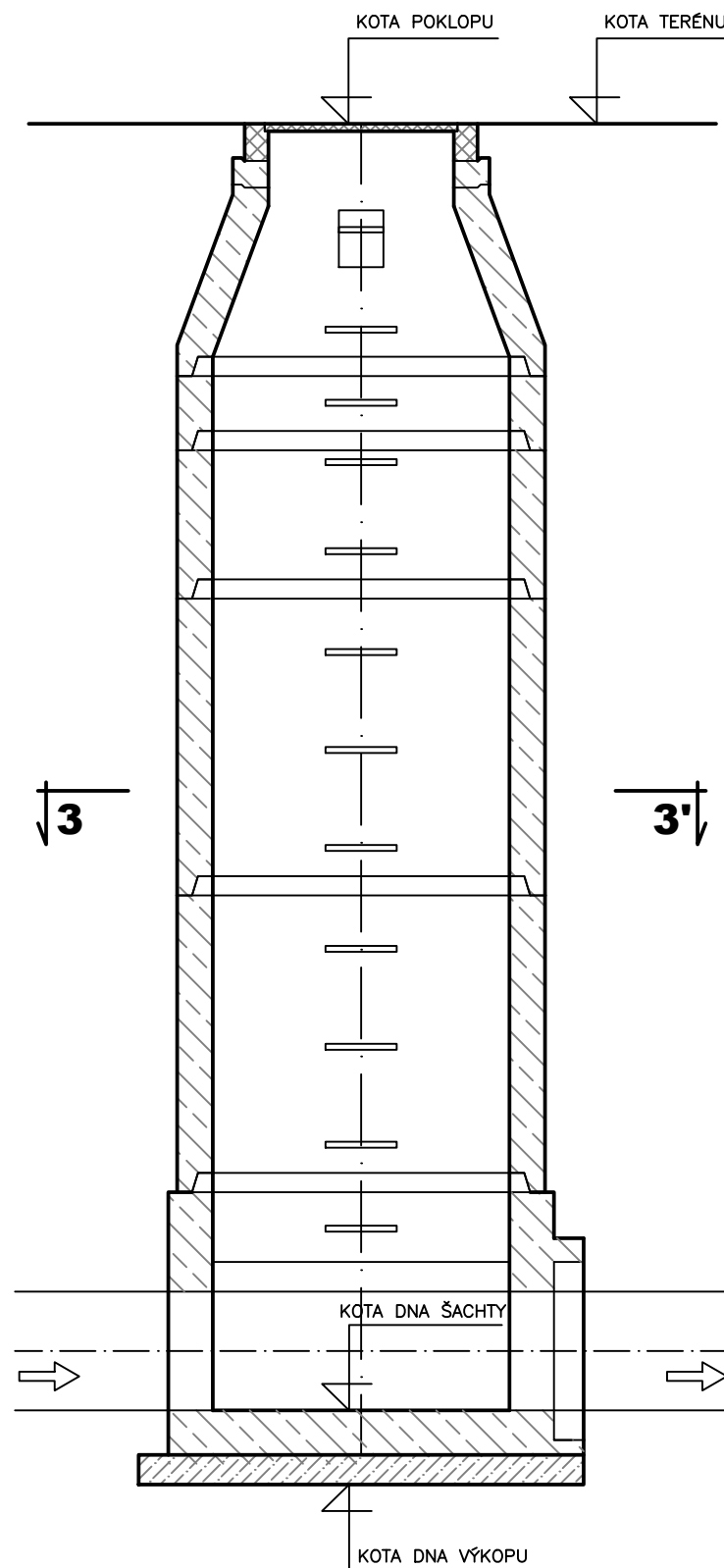


# VSTUPNÍ ŠACHTA DLE DIN 4034.1 - PREFABRIKOVANÉ DNO

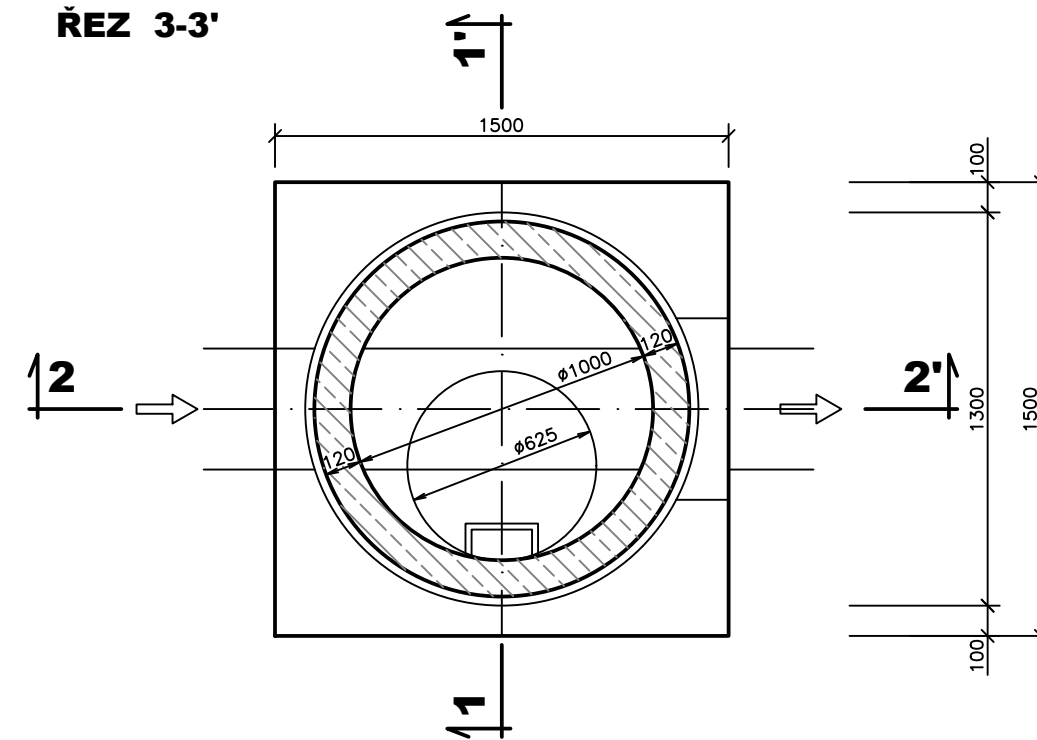
ŘEZ 1-1' - S PŘECHODOVOU SKRUŽÍ



ŘEZ 2-2'



ŘEZ 3-3'



## LEGENDA

Č.	POPIS
1	POKLOP LITINOVÝ KRUHOVÝ DN 600
2	RÁM POKLOPU LITINOVÝ
3	VYROVNÁVACÍ PRSTENEC
4	PŘECHODOVÁ SKRUŽ
5	ŠACHTOVÁ SKRUŽ
6	DNO ŠACHTOVÉ
7	PÍSKOVÝ PODKLAD

**VAK projekt** s.r.o.

B. Němcové 12/2, 370 80 České Budějovice  
Tel.: 602 150 148; Email.: vakprojekt@vakprojekt.cz, www.vakprojekt.cz

ZODP. PROJEKTANT	VYPRACOVAL	KRESLIL	VEDOUČÍ ÚTVARU	KOPIE ČÍSLO
ING. PETR KOHOUTEK	ING. PETR KOHOUTEK	ING. PETR KOHOUTEK	ING. PUDIL JIŘÍ	
OKRES České Budějovice (Jihočeský kraj)				STUPEŇ PROJEKTU
MÍSTO STAVBY Obec Jankov, k.ú. Jankoc u Českých Budějovice (656780)				PROJEKTOVÁ DOKUMENTACE PRO PROVÁDĚNÍ STAVBY (DSP)
INVESTOR Obec Jankov, Jankov 46, 373 84 Dubné				DATUM PROJEKTU
NÁZEV AKCE				VI./2017
<b>Kanalizace a ČOV Jankov</b>				FORMÁT VÝKRESU
				2xA4
STAVEBNÍ OBJEKT				MĚŘÍTKO
SO-01 KANALIZACE ODDÍLNÁ - SPLAŠKOVÁ				
OBSAH VÝKRESU				Č. VÝKRESU
Vzorová kanalizační šachta				D1.01-09