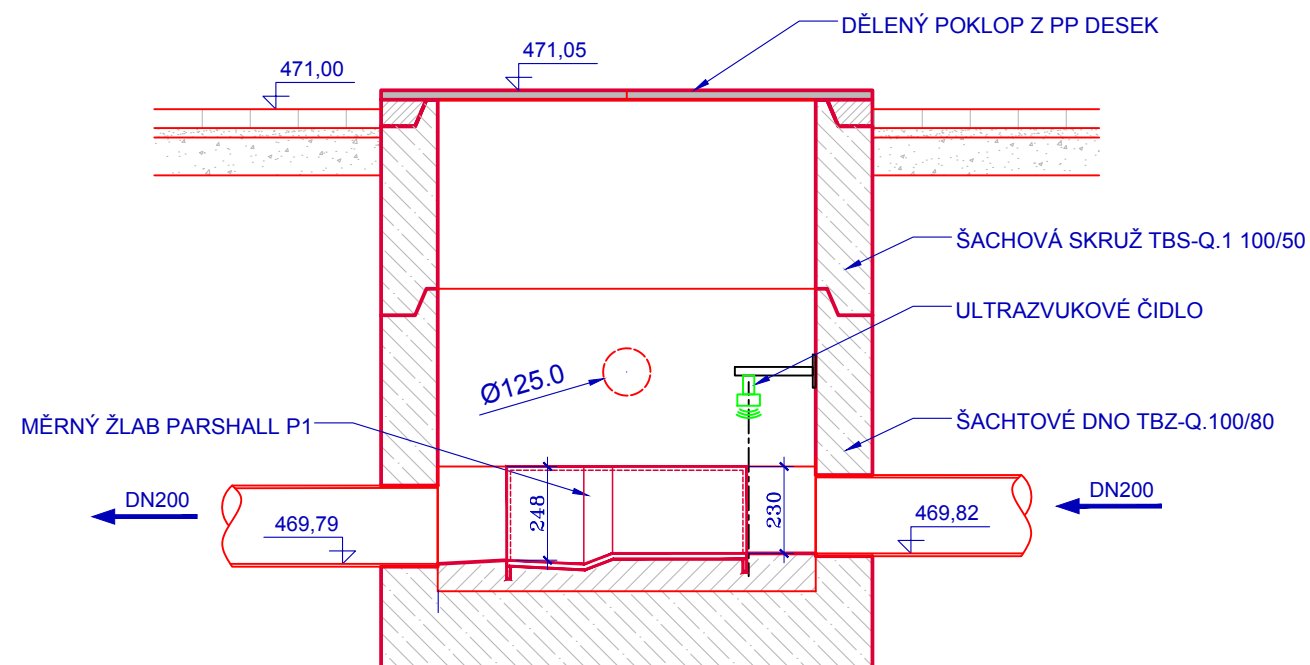
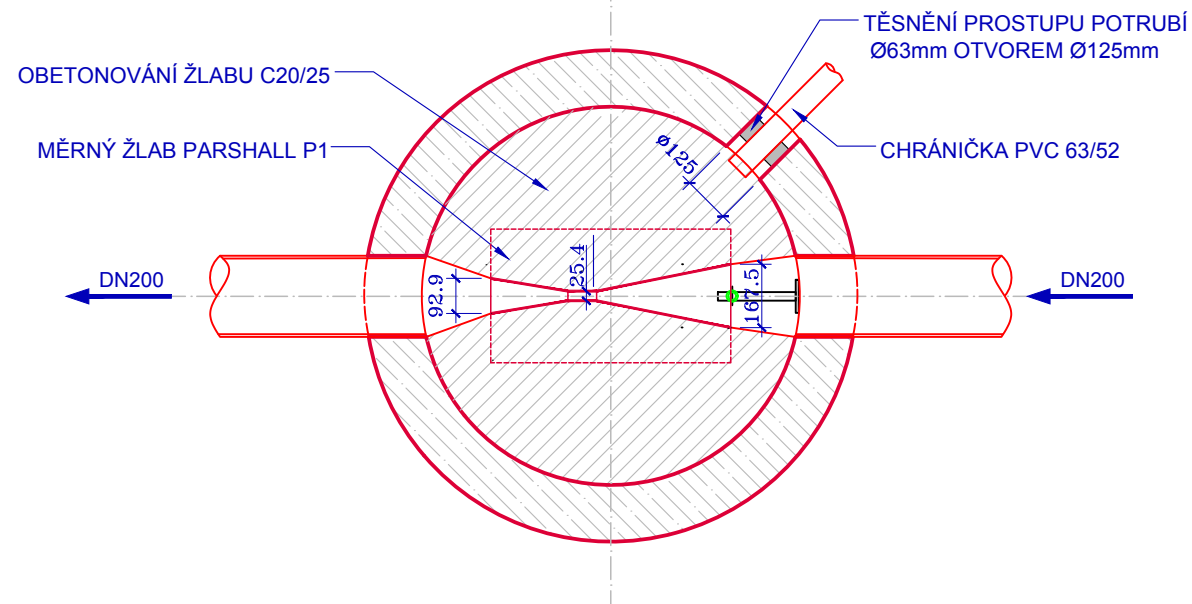


### ŘEZ



### PŮDORYS



### POZNÁMKA:

- NA ODTOKU Z ČISTÍRNY ODPADNÍCH VOD BUDE REALIZOVÁN MĚRNÝ OBJEKT Z PREFABRIKOVANÝCH SKRUŽÍ Ø1,0m
- PREFABRIKOVANÉ SKRUŽE BUDOU Z VÝROBY OPATŘENY OCELOVÝMI STUPADLY Z PE POVLAKEM
- V MĚRNÉ OBJEKTU BUDE OSAZEN PARSHALLŮV MĚRNÝ ŽLAB TYPU P1 S ULTRAZVUKOVOU SONDOU PRO KONTINUÁLNÍ MĚŘENÍ PRŮTOKU
- VE STĚNĚ MĚRNÉHO OBJEKTU BUDE REALIZOVÁN OTVOR Ø0,125m PRO CHRÁNIČKU PŘÍVODNÍHO KABELU ULTRAZVUKOVÉ SONDY, MEZIKRUŽÍ MEZI CHRÁNIČKOU A OTVOREM BUDE TĚSNĚNO ROZPÍNACÍM PRYŽOVÝM TĚSNĚNÍM
- MĚRNÝ OBJEKT BUDE ZAKRYTÝ DĚLENÝM POKLOPE Z PP DESEK S NOSNOSTÍ 180 kg/m<sup>2</sup>

**VAK projekt** s.r.o.

B. Němcové 12/2, 370 80 České Budějovice  
Tel.: 602 150 148; Email.: vakprojekt@vakprojekt.cz, www.vakprojekt.cz

ZODP. PROJEKTANT	VYPRACOVAL	KRESLIL	VEDOUCÍ ÚTVARU	KOPIE ČÍSLO
ING. PETR KOHOUTEK	ING. PETR KOHOUTEK	ING. PETR KOHOUTEK	ING. PUDIL JIŘÍ	
<i>P. Kohoutek</i>	<i>P. Kohoutek</i>	<i>P. Kohoutek</i>	<i>J. Pudil</i>	
OKRES	České Budějovice (Jihočeský kraj)			STUPEŇ PROJEKTU
MÍSTO STAVBY	Obec Jankov, k.ú. Jankov u Českých Budějovice (656780)			PROJEKTOVÁ DOKUMENTACE PRO PROVÁDĚNÍ STAVBY (DSP)
INVESTOR	Obec Jankov, Jankov 46, 373 84 Dubné			DATUM PROJEKTU
NÁZEV AKCE	<b>Kanalizace a ČOV Jankov</b>			<b>VI./2017</b>
				FORMÁT VÝKRESU
STAVEBNÍ OBJEKT	SO-07 Odtok z ČOV			MĚŘÍTKO
OBSAH VÝKRESU	Měrný objekt			Č. VÝKRESU
				<b>D1.07-03</b>