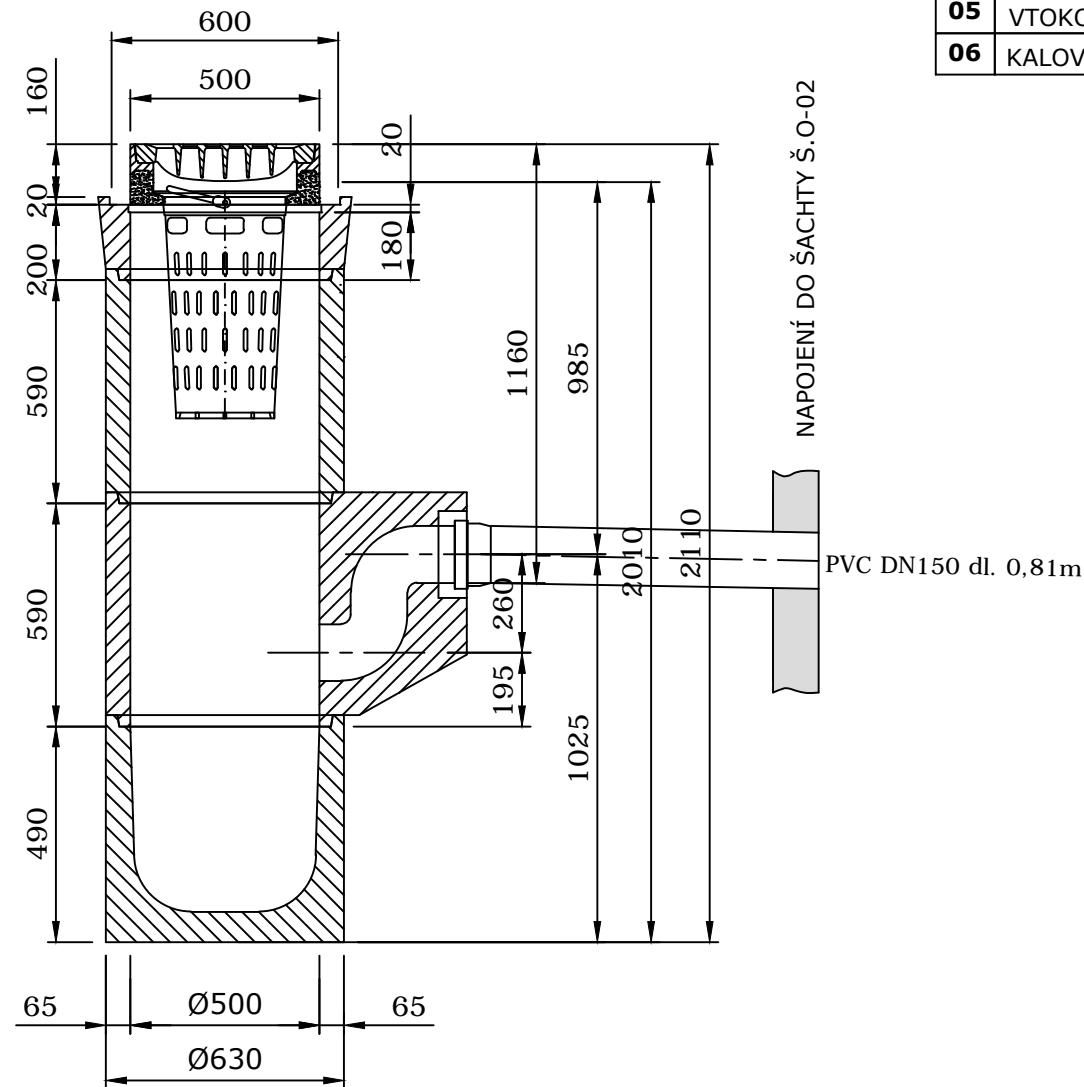
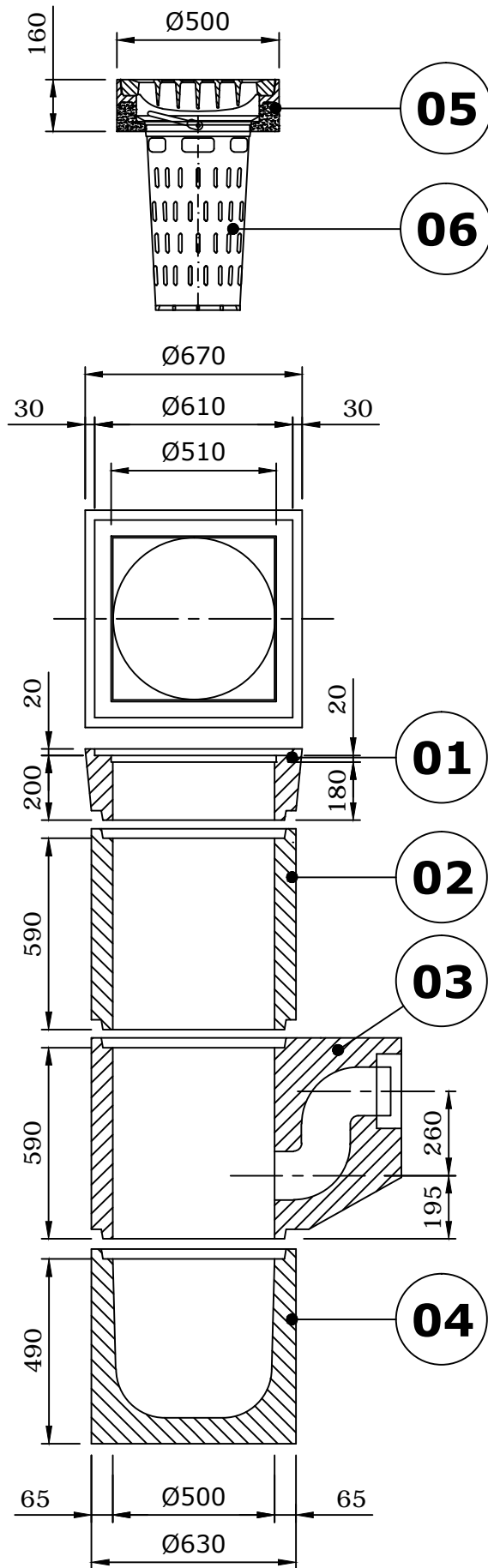


VYSKLÁDÁNÍ ULIČNÍCH VPUSTÍ 1:20



TABULKA DÍLCŮ

ZNČ	POPIS - ZNAČKA	HM. (Kg)	KS
01	HORNÍ DÍLEC PRO ČTVERCOVOU MŘÍŽ - TBV-50/20 CP	70 Kg	1
02	PRŮBĚŽNÝ DÍLEC VYSOKÝ - TBV-50/59 SV	155 Kg	1
03	PRŮBĚŽNÝ DÍLEC SE ZÁPACH. UZÁVĚRKOU - TBV-Q 50/62 SZ PVC	350 Kg	1
04	SPODNÍ DÍLEC S KALIŠTĚM VYSOKÝM - TBV-Q 50/49 KV	175 Kg	1
05	VTOKOVÁ MŘÍŽ ČTVERCOVÁ - D400	70 Kg	1
06	KALOVÝ KOŠ VYSOKÝ	6,5 Kg	1

Souřadnicový systém: S-JTSK
 Výškový systém: Balt p. v.

SO-04

VAK projekt s.r.o. B. Němcové 12/2, 370 01 České Budějovice
 Tel.: 602 150 148; Email.: vakprojekt@vakprojekt.cz, www.vakprojekt.cz

ZODP. PROJEKTANT	VYPRACOVAL	VEDOUcí ÚTVARU	KOPIE ČÍSLO
Ing. KOHOUTEK Petr	Ing. ŽÁČEK Jaroslav	Ing. PUDIL Jiří	
OKRES: ČESKÉ BUDĚJOVICE MÍSTO STAVBY: Jankov u Českých Budějovic INVESTOR: Obec Jankov, Jankov 46, 373 84 Dubné NÁZEV AKCE:			STUPEŇ PROJEKTU PROJEKTOVÁ DOKUMENTACE PRO PROVÁDĚNÍ STAVBY (DPS)
<h3>Kanalizace a ČOV Jankov</h3>			DATUM PROJEKTU VI/2017
			FORMÁT VÝKRESU 2 x A4
STAVEBNÍ OBJEKT SO-04 Příjezdová komunikace ČOV			MĚŘÍTKO 1:50
OBSAH VÝKRESU Odvodnění - uliční vpust			Č. VÝKRESU D1.04-06